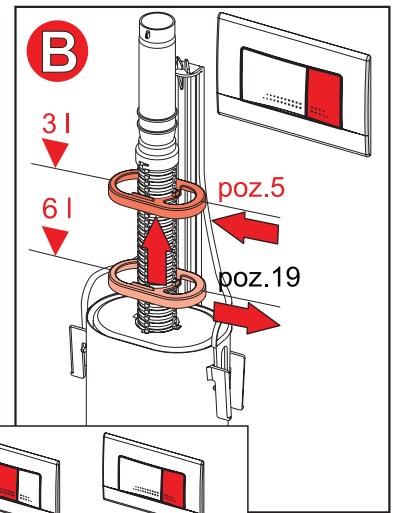
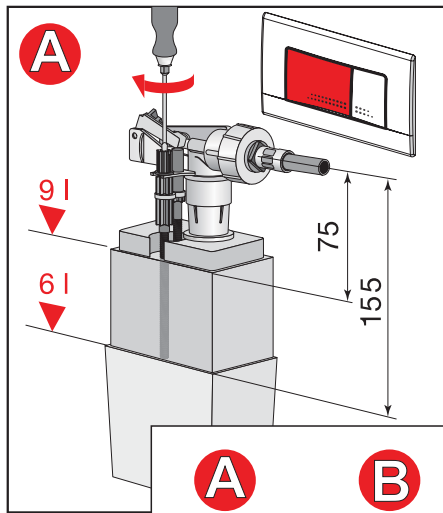
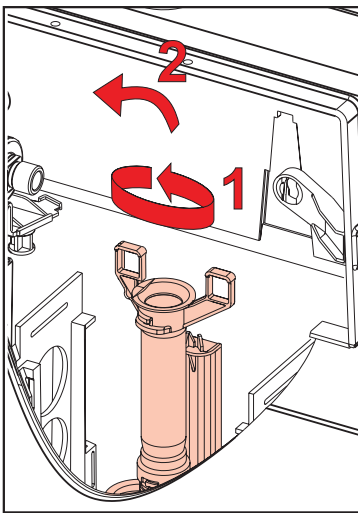
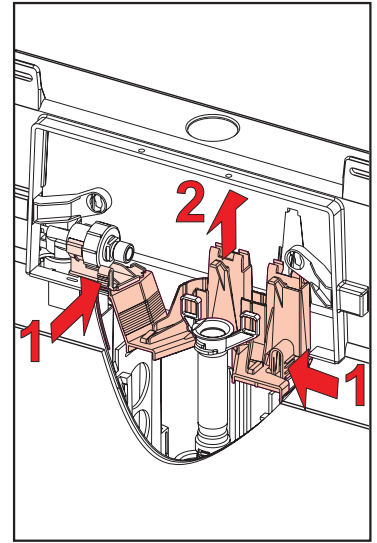
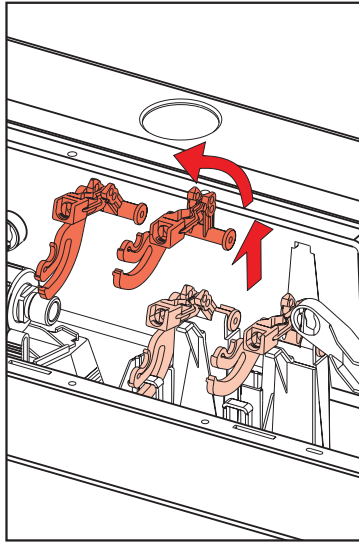
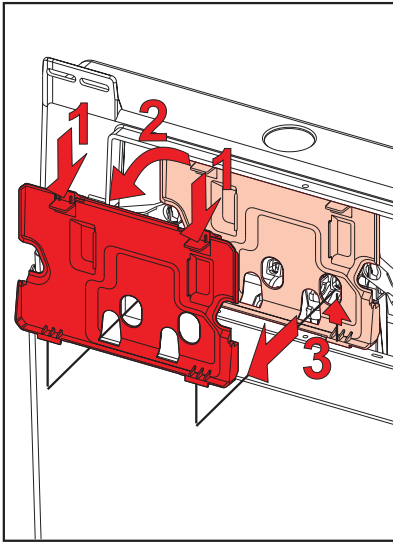


6L ↔ 3L

6L ↔ 9L



| A | B | | |
|-----|--------|----|----|
| 155 | poz.19 | 3l | 6l |
| 75 | poz.19 | 6l | 9l |
| 75 | poz.5 | 3l | 9l |
| 155 | poz.5 | X | 6l |

